

## MODELLO VSC

Le pompe ad ingranaggi GILARDONI della serie "VSC" sono il prodotto più economico e versatile della nostra gamma. La struttura costruttiva brevettata in pochi pezzi completamente scomponibile garantiscono una facile manutenzione del prodotto. Rendiamo disponibili in tempi rapidi tutti i pezzi di ricambio che la costruiscono. Per questo motivo questa serie, molto diffusa, si contraddistingue per una estrema affidabilità e prestazioni costanti di lunga durata.

## VSC MODEL

Le pompe ad ingranaggi GILARDONI della serie "VSC" sono il prodotto più economico e versatile della nostra gamma. La struttura costruttiva brevettata in pochi pezzi completamente scomponibile garantiscono una facile manutenzione del prodotto. Rendiamo disponibili in tempi rapidi tutti i pezzi di ricambio che la costruiscono. Per questo motivo questa serie, molto diffusa, si contraddistingue per una estrema affidabilità e prestazioni costanti di lunga durata.



### Costruzione Standard Mod. VSC - Standard Construction Mod. VSC

Modello Model	Ø Bocche Ports	velocità speed	portata capacity		potenza power		portata capacity		potenza power		portata capacity		potenza power	
			1 bar		5 bar		10 bar		15 bar		20 bar			
			l/h	kW	l/h	kW	l/h	kW	l/h	kW	l/h	kW		
VSC 15	15	1450	1.300	0,18	1.280	0,35	1.230	0,67	1.170	0,96	1.060	1,18		
VSC 29	20	1450	2.500	0,31	2.450	0,67	2.370	1,29	2.240	1,84	2.040	2,21		
VSC 52	25	1450	4.500	0,52	4.430	1,22	4.260	2,32	4.040	3,32	3.680	4,02		

(Collaudo secondo le norme UNI.6871-71P Cat. II)  
(Tolleranza 10%)

I dati di funzionamento indicati nelle tabelle si riferiscono a liquidi con viscosità 10° Engler e peso specifico 1 kg/dm<sup>3</sup>. Le portate indicate, valgono per l'aspirazione di liquidi da un'altezza max di 5 m, a temperatura ambiente (15±20 °C) e alla pressione barometrica di 760 mm Hg (1013 mbar).

PER APPLICAZIONI CON MOTORI ELETTRICI  
A 60 Hz CONSIDERARE I SEGUENTI INCREMENTI:

PORTATA: + 20%  
N.GIRI: + 20%  
POTENZA ASSORBITA: ~ + 30%

(Tested according to standard UNI.6871-71P Cat. II)  
(Tolerance 10%)

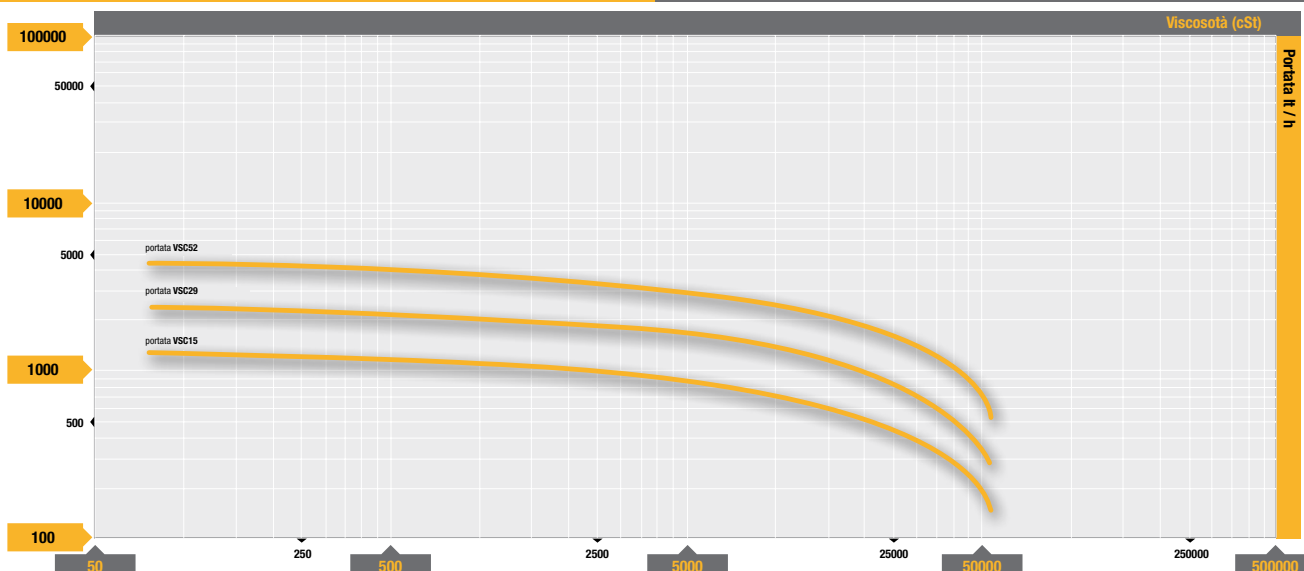
The operating figures shown in the tables refer to liquids with a viscosity of 10° Engler and a specific weight of 1 kg/dm<sup>3</sup>. The rates of flow show apply to aspiration of liquids from a max height of 5 m, at room temperature (15±20 °C) with a barometric pressure of 760 mm Hg (1013 mbar).

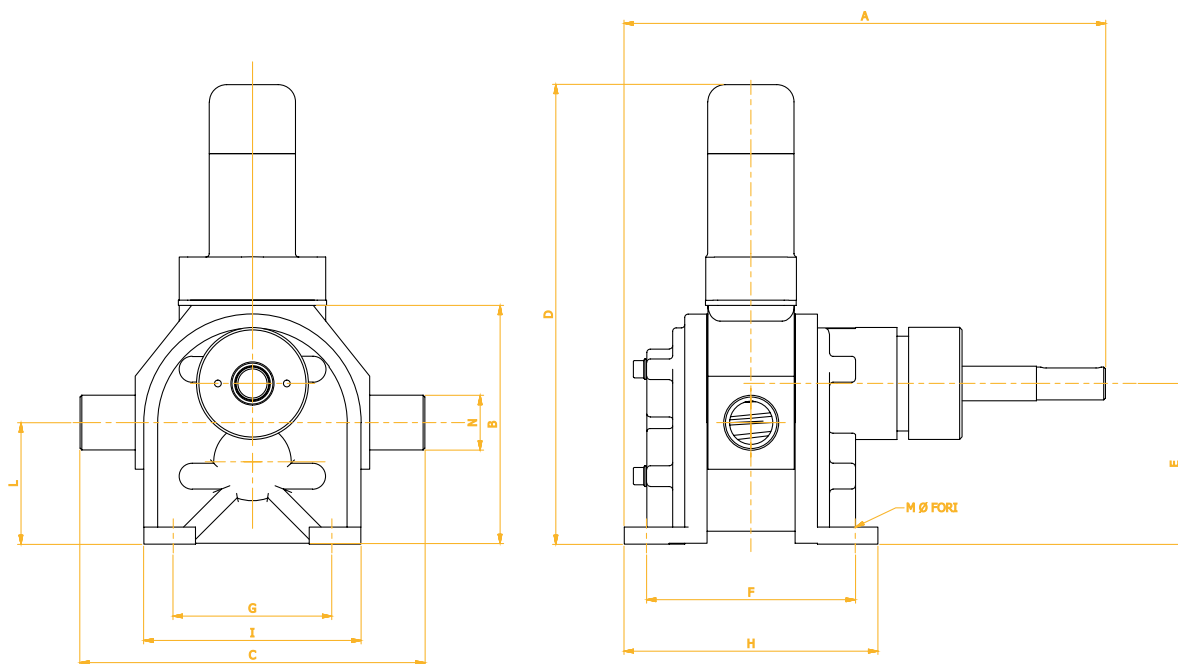
FOR APPLICATIONS WITH 60 Hz ELECTRIC  
MOTORS, CONSIDER THE FOLLOWING INCREASES:

RATE OF FLOW: + 20%  
RPM: + 20%  
ABSORBED POWER: ~ + 30%

## PRESTAZIONI POMPE

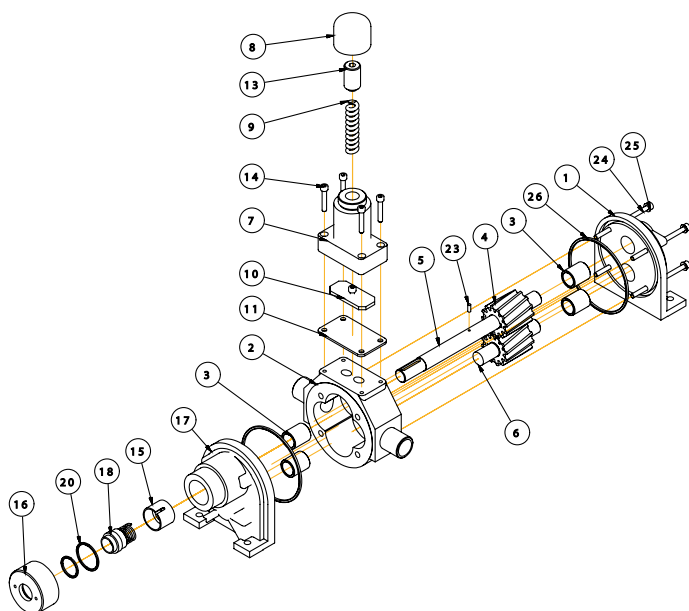
## PERFORMANCES





### DIMENSIONI INGOMBRO POMPA

MOD.	A	B	C	D	E	F	G	H	I	L	M
VSC 15	205	117	150	210	78	101	75	124	96	62	9
VSC 29	220	130	180	226	90	110	92	135	125	70	9
VSC 52	282	150	200	285	103	112	114	150	140	79.5	11



### RICAMBI

- |                                     |  |
|-------------------------------------|--|
| 1 - Supporto lato comando           | 13 - Vite regolazione by-pass punta conica |
| 2 - Corpo pompa                     | 14 - Vite fissaggio by-pass TCE            |
| 3 - Bronzina                        | 15 - Contenitore trascinatore T.M.         |
| 4 - Ingranaggio conduttore/condotto | 16 - Ghiera premitreccia A e B             |
| 5 - Albero conduttore               | 17 - Supporto lato opposto comando         |
| 6 - Albero condotto                 | 18 - Tenuta meccanica reversibile ROTEN 2  |
| 7 - Corpo by-pass                   | 20 - Anello OR per ghiera                  |
| 8 - Coperchio by-pass               | 23 - Spina elastica                        |
| 9 - Molla by-pass                   | 24 - Vite bloccaggio pompa TCE             |
| 10 - Valvola by-pass                | 25 - Rondella Alluminio                    |
| 11 - Guarnizione by-pass (Membrana) | 26 - Anello OR corpo pompa                 |

### SPARE PARTS

- |                               |                                       |
|-------------------------------|---------------------------------------|
| 1 - casing cover NDE          | 13 - relief valve adjusting screw     |
| 2 - body pump                 | 14 - socket screw for by pass body    |
| 3 - sleeve bearing            | 15 - mechanical seal shroud           |
| 4 - gears (driver and driven) | 16 - gland nut A/B                    |
| 5 - drive shaft               | 17 - cover NDE                        |
| 6 - idler shaft               | 18 - Mechanical seal rev. ROTEN       |
| 7 - by pass body              | 19 - gland nut O-ring                 |
| 8 - by pass cover             | 23 - elastic pin                      |
| 9 - relief valve spring       | 24 - fixing screw for body and covers |
| 10 - valve by pass            | 25 - lock washer                      |
| 11 - gasket by pass           | 26 - pump body o-ring                 |