

## MODELLO VM

Le pompe ad ingranaggi GILARDONI della serie monoblocco "VM" si contraddistinguono per l'estrema versatilità di applicazione. La particolarità di questa pompa, azionata da motori elettrici B3/B14 è l'accoppiamento diretto a mezzo giunto elastico, senza piedini o basi di appoggio. L'adattamento ai motori elettrici è permesso dall'adozione di una lanterna flangiata B14 montata sulla pompa. Questa sua peculiarità con l'assenza di piedini e basi di supporto permette il montaggio su tubazioni orizzontali, verticali, con qualsiasi inclinazione, anche grazie alla caratteristica costruttiva brevettata che permette una rotazione della pompa sull'asse motore di 360° con successivo blocco nella posizione desiderata. Di serie viene predisposta con valvola di pressione By pass e tenuta meccanica in Viton. Non possono essere installate con l'asse motore verticale.

## VM MODEL

*GILARDONI gear pumps in the monobloc "VM" series stand out for their great versatility. The particular feature of this pump, driven by B3/B14 electric motors, is direct coupling through an elastic joint, with no feet or supporting base. It may be adapted for electric motors with a B14 flanged lantern assembled on the pump.*

*This peculiarity and the absence of a supporting base or feet permits assembly on horizontal or vertical pipes, at any angle, thanks to its patented construction permitting pump rotation on the motor axis of 360° with subsequent locking in the desired position. The standard version mounts a pressure valve, bypass and mechanical seal made of Viton. Cannot be installed with a vertical motor axis.*



### Costruzione Standard Mod. VM - Standard Construction Mod. VM

Modello Model	Ø Bocche Ports	velocità speed	portata capacity		potenza power		portata capacity		potenza power		portata capacity		potenza power	
			1 bar		5 bar		10 bar		15 bar		20 bar			
			l/h	kW	l/h	kW	l/h	kW	l/h	kW	l/h	kW		
VM 15	15	1450	1.300	0,18	1.280	0,35	1.230	0,67	1.170	0,96	1.060	1,18		
VM 29	20	1450	2.500	0,31	2.450	0,67	2.370	1,29	2.240	1,84	2.040	2,21		
VM 52	25	1450	4.500	0,52	4.430	1,22	4.260	2,32	4.040	3,32	3.680	4,02		
VM 92	32	1450	8.000	0,86	7.870	2,14	7.580	4,13	7.180	5,89	6.550	7,14		



### Costruzione in Acciaio Inox Mod. VM - Stainless Steel Construction Mod. VM

Modello Model	Ø Bocche Ports	velocità speed	portata capacity		potenza power		portata capacity		potenza power	
			1 bar		5 bar		10 bar			
			l/h	kW	l/h	kW	l/h	kW		
VM 15	15	960	860	0,12	850	0,22	815	0,45		
VM 29	20	960	1.650	0,23	1.620	0,45	1.570	0,85		
VM 52	25	960	3.000	0,34	2.930	0,81	2.820	1,55		
VM 92	32	960	5.300	0,56	5.210	1,40	5.020	2,73		

(Collaudo secondo le norme UNI.6871-71P Cat. II)  
(Tolleranza 10%)

I dati di funzionamento indicati nelle tabelle si riferiscono a liquidi con viscosità 10° Engler e peso specifico 1 kg/dm<sup>3</sup>.

Le portate indicate, valgono per l'aspirazione di liquidi da un'altezza max di 5 m, a temperatura ambiente (15±20 °C) e alla pressione barometrica di 760 mm Hg (1013 mbar).

PER APPLICAZIONI CON MOTORI ELETTRICI A 60 Hz CONSIDERARE I SEGUENTI INCREMENTI:  
PORTATA: + 20%  
N.GIRI: + 20%  
POTENZA ASSORBITA: ~ + 30%

(Tested according to standard UNI.6871-71P Cat. II)  
(Tolerance 10%)

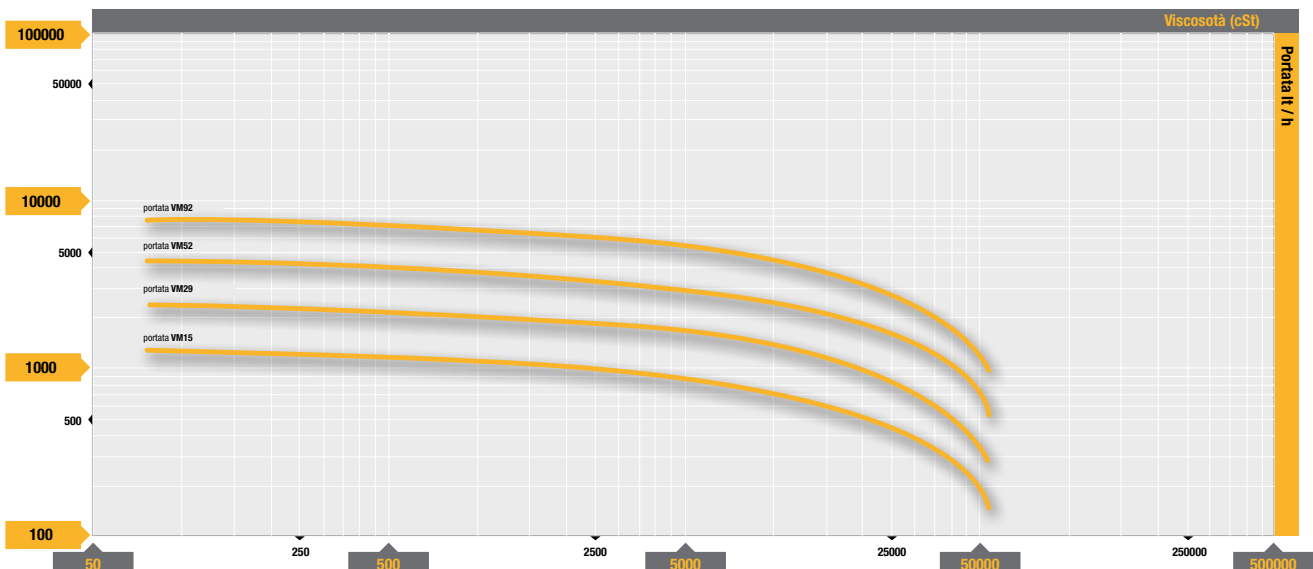
The operating figures shown in the tables refer to liquids with a viscosity of 10° Engler and a specific weight of 1 kg/dm<sup>3</sup>. The rates of flow show apply to aspiration of liquids from a max height of 5 m, at room temperature (15±20 °C) with a barometric pressure of 760 mm Hg (1013 mbar).

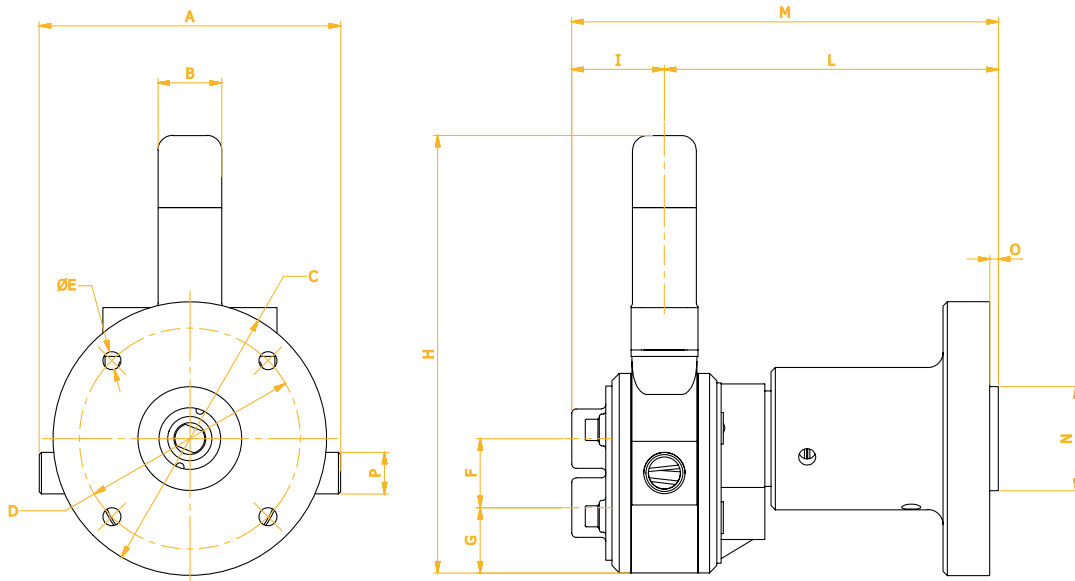
FOR APPLICATIONS WITH 60 Hz ELECTRIC MOTORS, CONSIDER THE FOLLOWING INCREASES:

RATE OF FLOW: + 20%  
RPM: + 20%  
ABSORBED POWER: ~ + 30%

## PRESTAZIONI POMPE

## PERFORMANCES





### DIMENSIONI INGOMBRO POMPA

MOD.	A	B	C	D	E	F	G	H	I	L	M	N	O	P
VM 15	142	30	130	105	8.5	35	30	205	45	160	205	50	5	3/4"
VM 29	180	30	135	110	8.5	40	35	220	55	165	220	55	5	1"
VM 52	200	50	140	115	8.5	45	40	260	65	185	250	60	5	1 1/4"
VM 92	238	50	150	125	8.5	55	50	280	80	200	280	70	5	1 1/2"

## RICAMBI

- |                                   |   |
|-----------------------------------|---|
| 1 - Rondella Alluminio            | 13 - Albero condotto                    |
| 2 - Coperchio by-pass             | 14 - Corpo by-pass                      |
| 3 - Molla by-pass                 | 15 - Guarnizione by-pass (Membrana)     |
| 4 - Vite regolazione by-pass      | 16 - Valvola by-pass                    |
| 5 - Vite fissaggio by-pass        | 17 - Ghiera chiusara T.M.               |
| 6 - Corpo pompa                   | 18 - Lanterna Motore/Pompa              |
| 7 - Supporto lato opposto comando | 19 - Contenitore trascinatore T.M.      |
| 8 - Ingranaggio conduttore        | 20 - Vite bloccaggio pompa              |
| 9 - Ingranaggio condotto          | 21 - Anello O-Ring corpo pompa          |
| 10 - Bronzina                     | 22 - Anello O-Ring per ghiera           |
| 11 - Supporto lato comando        | 23 - Tenuta meccanica reversibile ROTEN |
| 12 - Albero conduttore            | 28 - Spina elastica                     |

## SPARE PARTS

- |                                   |                                       |
|-----------------------------------|---------------------------------------|
| 1 - lock washer                   | 13 - Idler shaft                      |
| 2 - by pass cover                 | 14 - by pass body                     |
| 3 - relief valve spring           | 15 - gasket for by pass               |
| 4 - relief valve adjusting screw  | 16 - valve by pass                    |
| 5 - socket screw for by pass body | 17 - gland nut                        |
| 6 - pump body                     | 18 - motor stool                      |
| 7 - cover NDE                     | 19 - seal racket                      |
| 8 - gear driver                   | 20 - fixing screw for body and covers |
| 9 - gear driven                   | 21 - o-rings for pump body            |
| 10 - sleeve bearing               | 22 - o-ring gland nut                 |
| 11 - cover DE                     | 23 - mechanical seal rev. ROTEN       |
| 12 - Driver shaft                 | 28 - elastic pin                      |

